

KLIMA-FLEX CHARNIÈRE 3D RÉGLABLE À 180°



Charnière spécialement conçue pour simplifier le montage sur les portes isolées. Réglable sur les axes X, Y et Z sur 3 mm.

Fournie avec des vis de réglage et une plaque de fixation.



MATÉRIAU

Hinge: Zinc die cast, zinc plated or black texture powder coated

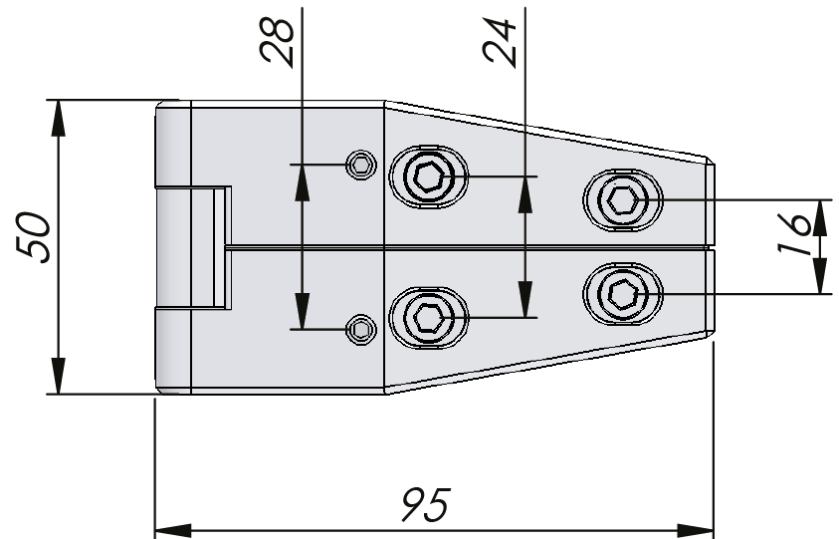
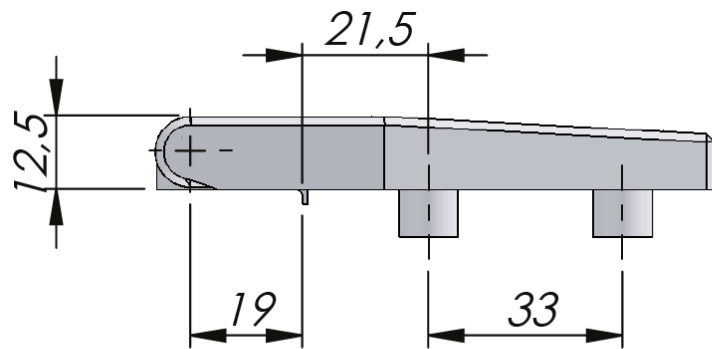
Pin: Acier, galvanisé

Mounting plate: Zinc moulé sous pression, zingué

RELATED PRODUCTS

Similar products: 3-160

Use the Index Code at industrilas.com



P/N	Traitement de surface
321151-3D	Zinc plated
321651-3D	Noir

Industrilas
— When access counts —

